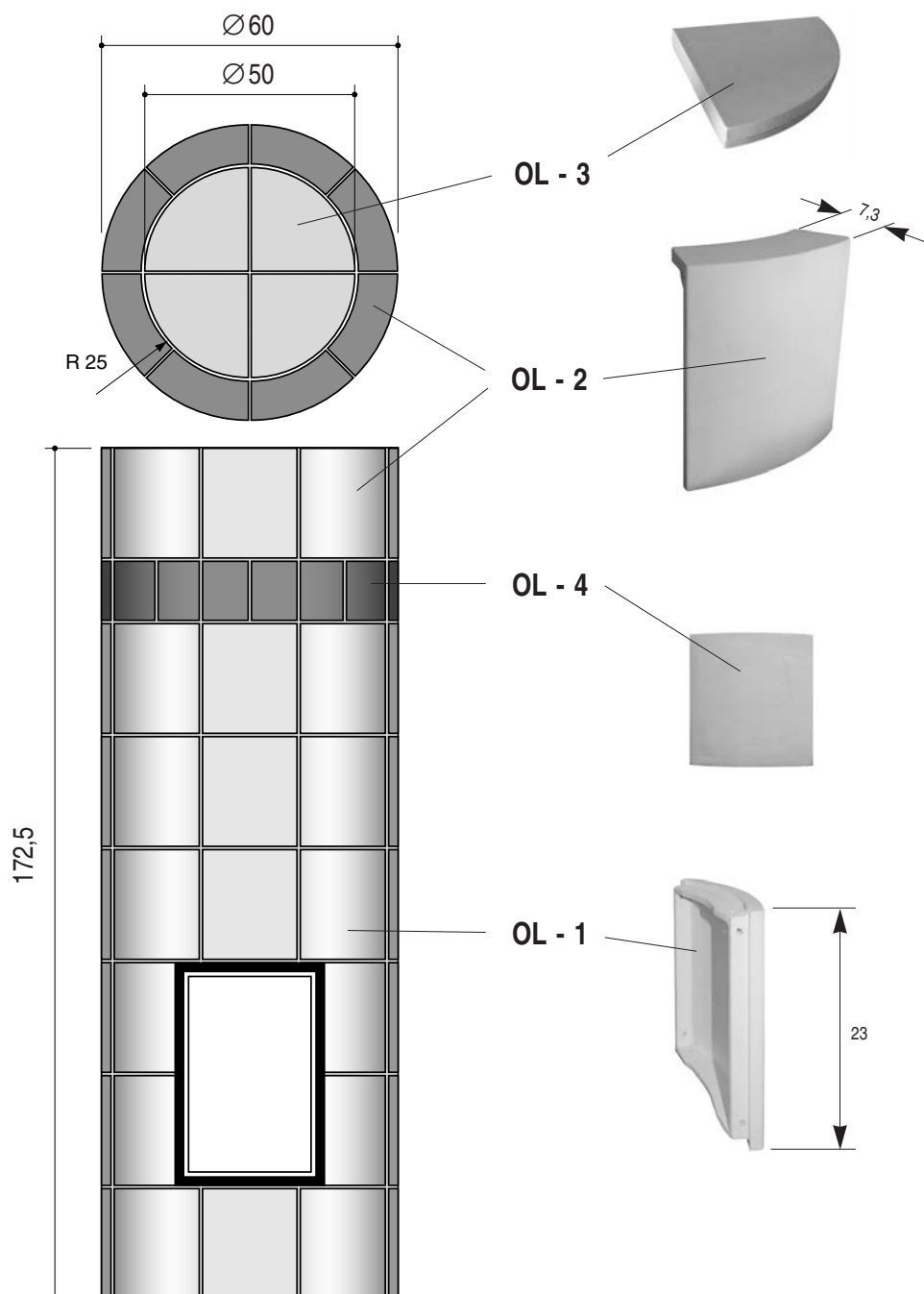


POPIS A POUŽITÍ

Rádiusové kachloví s nízkými žebry bylo speciálně vyrobeno pro obložení kruhové komory s akumulčními topnými spirálami. Kachloví OL není kompatibilní se systémem „4 R“. Válcovitý tvar a hladký povrch kamen je vhodný do moderních domů a bytů.

DOPORUČENÁ BAREVNOST

- všechny druhy glazur
- kombinovat s kontrastním kachlem OL-4



označení	popis	rozměr	jednotková hodnota	plocha	hmotnost
OL - 1	základní kachel rádius 30cm	30 / 8 / 23	1,1	586	2,3
OL - 2	římsa rádius 30cm	30 / 8 / 23	1,3	663	2,5
OL - 3	záklop rádius 22,7cm	22,7 x 22,7	1,0	550	2,2
OL - 4	čtvrtkachel	30 / 16 / 11,5	0,4	145	1,0