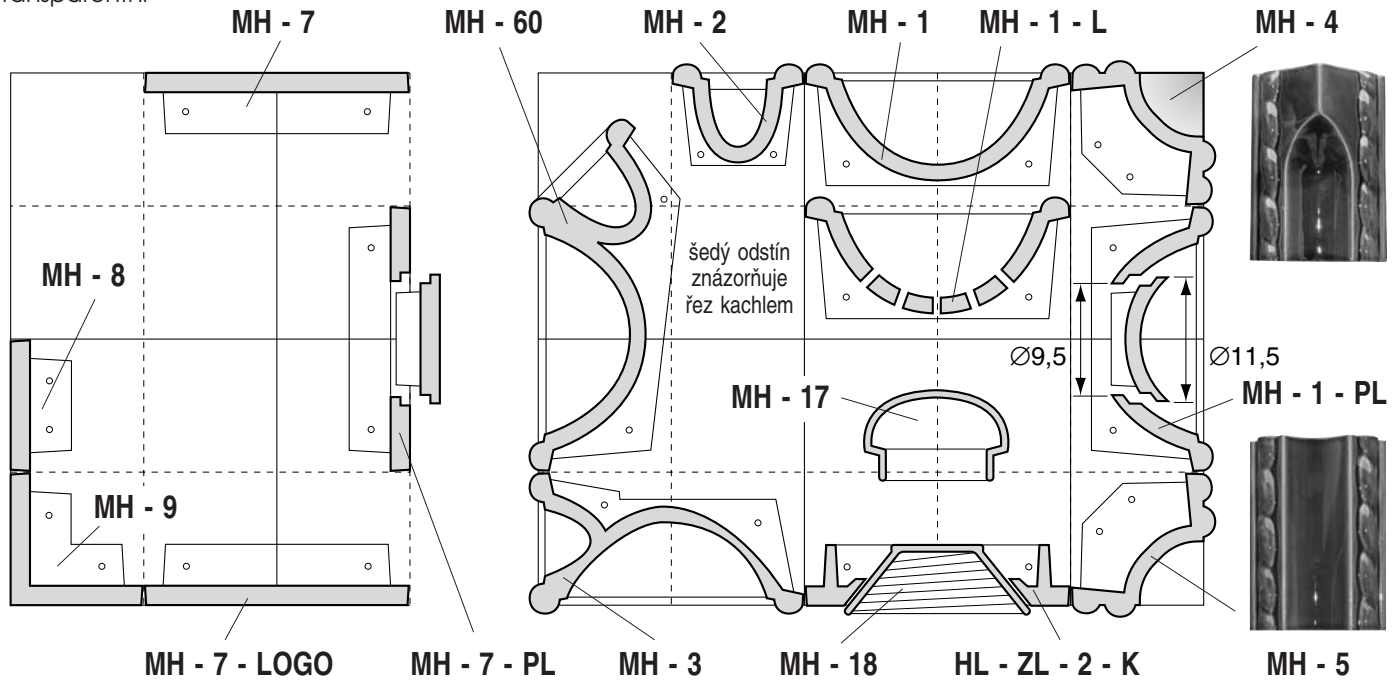


POPIS A POUŽITÍ

Kachloví čtvercového formátu 22 x 22 cm, nazývané též „šneky“, doplněno hladkým kachlovím vysokého formátu 22 x 28 cm (pro spodní částí kamen) a dvěma druhy kakabusů (pro vkládání do omítky). Kompatibilní s „4R“, používané pro robustní kachlová kamna či pece v horských chatách, nebo selských staveních. Jedinečné pro interiéry klasických českých hospod. Nese všechny znaky ruční práce včetně křivostí a nerovností.

DOPORUČENÁ BAREVNOST

- lahvová zelená
- kobaltově modrá
- transparentní



označení	popis	rozměr	jednotková hodnota	plocha	hmotnost
MH - 1	základní kachel	22 x 22	1,2	484	2,9
MH - 1 - PL	pucloch	22 x 22	1,4	484	3,1
MH - 1 - L*	luft	22 x 22	1,4	484	3,1
MH - 2	půlkachel	11 x 22	1,0	242	1,4
MH - 3	roh celá půl	22 x 11 x 22	2,0	726	3,6
MH - 4	roh půl půl copánek - kraj	11 x 11 x 22	1,6	484	2,3
MH - 5	roh půl půl copánek - střed	11 x 11 x 22	1,6	484	2,3
MH - 6	roh celý celý (poloviční výška)	22 x 22 x 11	2,0	484	3,1
MH - 60	roh 135° celá půl	22/11 x 22	2,0	726	3,7
MH - 7	základní kachel hladký	22 x 28	1,2	616	2,5
MH - 7 - PL	základní kachel hladký pucloch	22 x 28	1,4	616	2,7
MH - 7 - LOGO	základní kachel hladký logo	22 x 28	0,0	616	2,5
MH - 8	půlkachel hladký	11 x 28	1,0	308	1,6
MH - 9	roh půl půl hladký	11 x 11 x 28	1,8	616	2,4
MH - 17	kakabus ven	Ø 12	1,0	153	0,5
MH - 18	kakabus dovnitř	Ø 15	1,2	180	0,5
HL - ZL - 2 - K	kachel pod omítku pro kakabus	22 x 24	1,0	528	1,8

* Otvory do větracího kachle jsou vždy vyřezány ručně.