

POPIS A POUŽITÍ

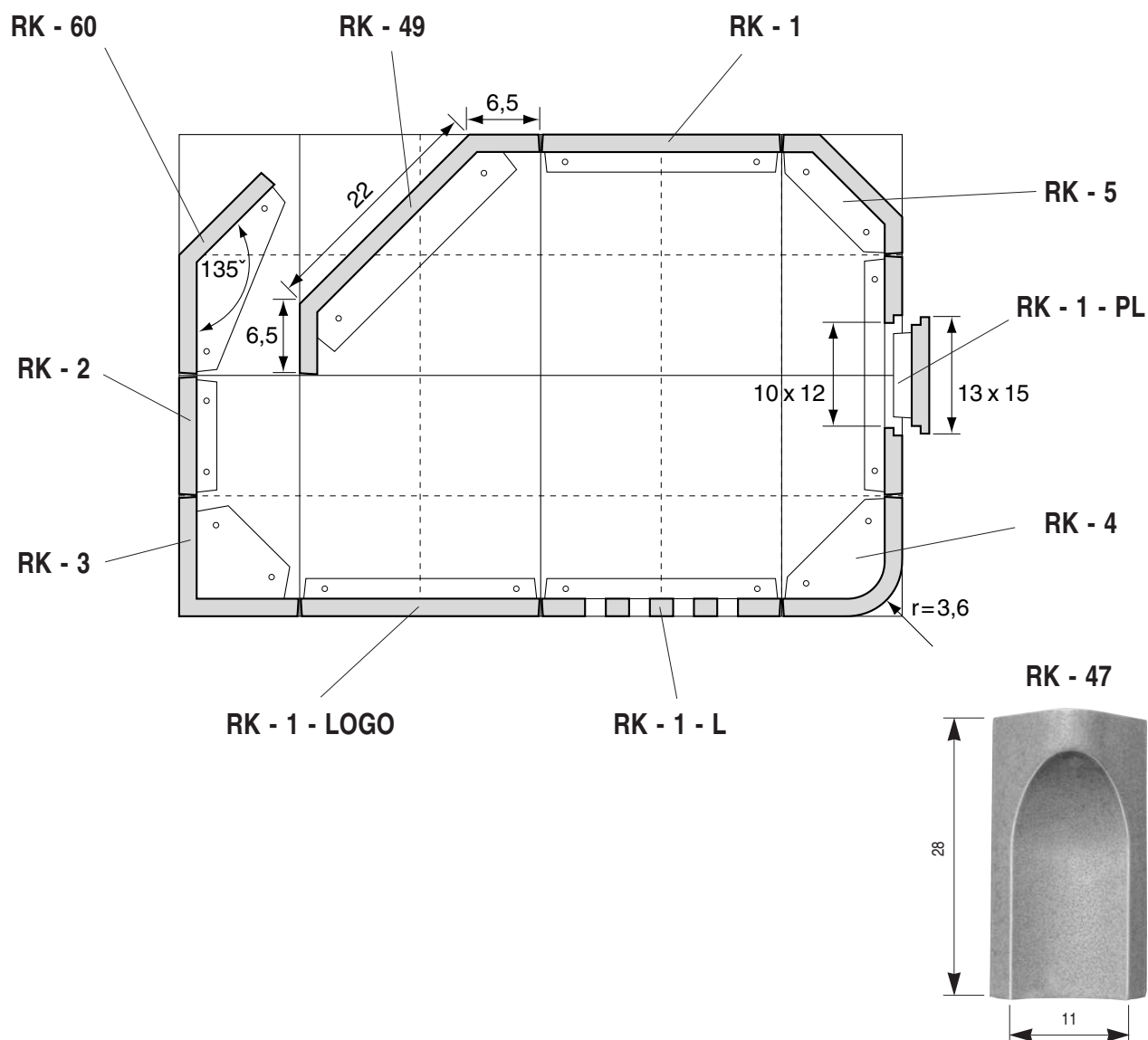
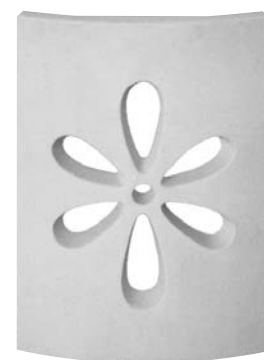
Kachloví vysokého formátu 22 x 28 cm půdorysně vycházející ze systému „4 R“, ale obohacené o tzv. rádiusové kachle. Série R K nabízí všechny varianty základních kachlů i roháků systému „4 R“, 4 druhy poloměrů kachlů konkávní a 4 konvexní. Tato série je vybavena speciálně vyvinutým žebrováním pro použití materiálů značky Ortner. Spotřeba Haftmörtelu je až 8 x menší v porovnání s běžným typem kachloví.

Série otvírá řadu možností, jichž s klasickým rovným kachlem není možno dosáhnout. Jednotlivé poloměry je možno vedle sebe kombinovat, a tím měnit zakřivení stěny kamen. S použitím tohoto kachloví jsou hranice kamnářské architektury dány Vaší fantazií.

poloměry: 1) 26,5 cm rozdělený na 8 segmentů (kachlů)
 2) 40,0 cm rozdělený na 12 segmentů
 3) 53,5 cm rozdělený na 16 segmentů
 4) 84,0 cm rozdělený na 24 segmentů

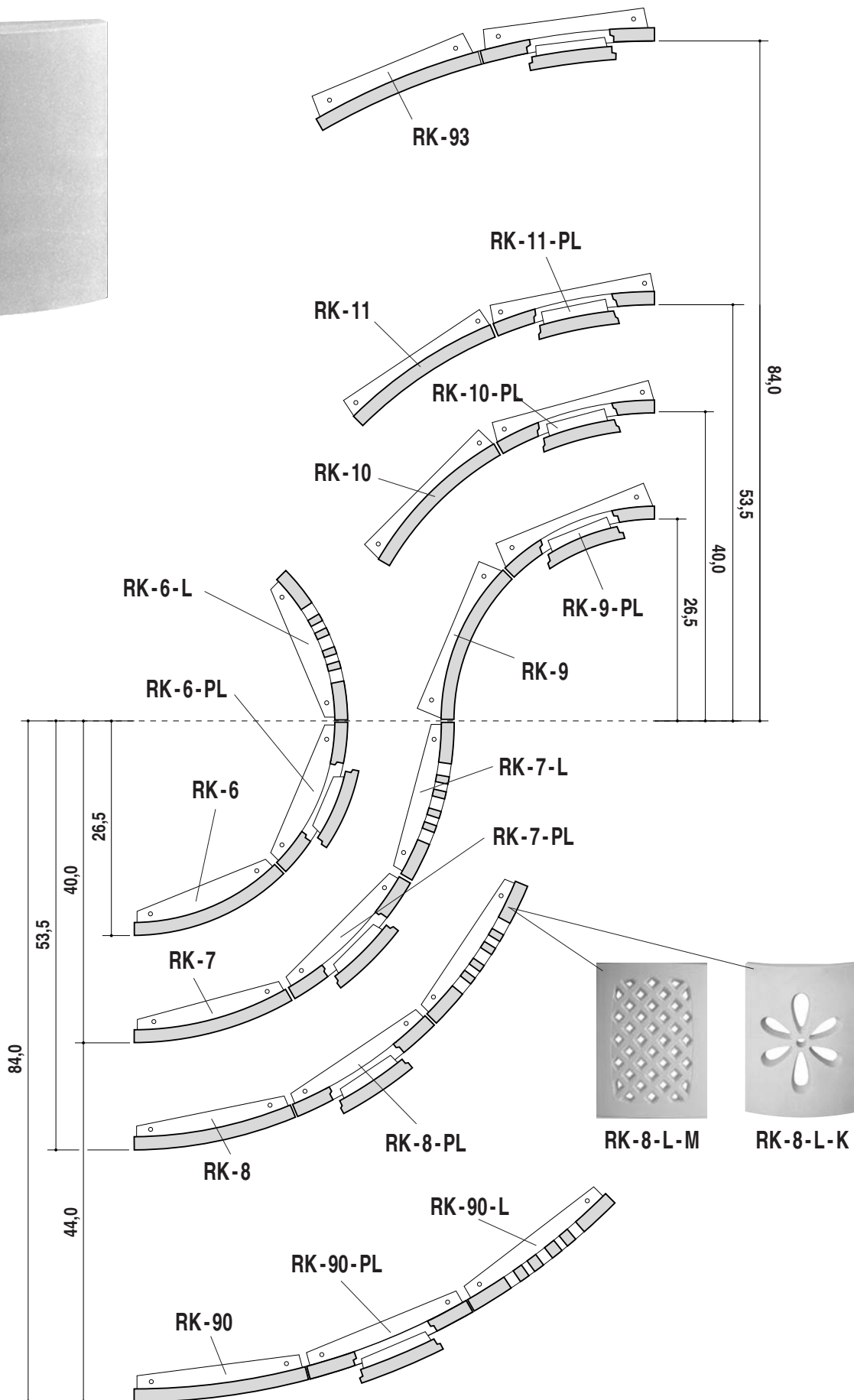
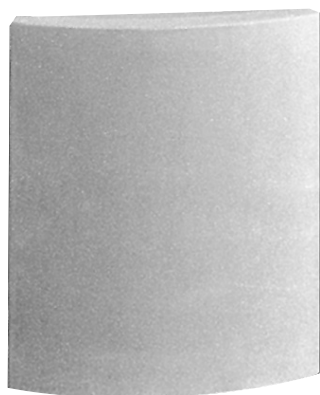
DOPORUČENÁ BAREVNOST

- všechny druhy glazur



označení	popis	rozměr	jednotková hodnota	plocha	hmotnost
RK - 1	základní kachel	22 x 28	1,1	588	2,3
RK - 1 - PL	pucloch	22 x 28	1,3	588	2,6
RK - 1 - PL - víčko	samotné víčko	13 x 14,5	0,5	195	0,5
RK - 1 - L - K	luft (kytička)	22 x 28	1,3	588	2,2
RK - 1 - L - M	luft (mřížka)	22 x 28	1,3	588	2,2
RK - 1 - LOGO	základní kachel logo	22 x 28	0,0	588	2,3
RK - 2	půlkachel	11 x 28	0,8	308	1,4
RK - 3	roh půl půl ostrý	11 x 11 x 28	1,6	589	1,9
RK - 4	roh půl půl zakulacený	11 x 11 x 28	1,6	589	1,9
RK - 5	roh půl půl zkosený	11 x 11 x 28	1,6	588	1,8
RK - 49	roh celý celý zkosený celý	22 x 22 x 28	2,0	1232	4,0
RK - 60	roh 135° půl půl	11/11 x 28	1,6	588	1,8
RK - 47	roh půl půl zakulacený prohloub. - kraj	11 x 11 x 28	1,6	616	1,9
RK - 48	roh půl půl zakulacený prohloub. - střed	11 x 11 x 28	1,6	616	1,9

označení	popis	rozměr	jednotková hodnota	plocha	hmotnost
RK - 6	rádus 26,5cm	26,5/8/28	1,1	588	2,3
RK - 6 - PL	rádus 26,5cm pucloch	26,5/8/28	1,3	588	2,5
RK - 6 - L - K	rádus 26,5cm luft (kytička)	26,5/8/28	1,3	588	2,2
RK - 6 - L - M	rádus 26,5cm luft (mřížka)	26,5/8/28	1,3	588	2,2
RK - 7	rádus 40,0cm	40,0/12/28	1,1	588	2,3
RK - 7 - PL	rádus 40,0cm pucloch	40,0/12/28	1,3	588	2,6
RK - 7 - L - K	rádus 40,0cm luft (kytička)	40,0/12/28	1,3	588	2,1
RK - 7 - L - M	rádus 40,0cm luft (mřížka)	40,0/12/28	1,3	588	2,1
RK - 8	rádus 53,5cm	53,5/16/28	1,1	588	2,3
RK - 8 - PL	rádus 53,5cm pucloch	53,5/16/28	1,3	588	2,6
RK - 8 - L - K	rádus 53,5cm luft (kytička)	53,5/16/28	1,3	588	2,1
RK - 8 - L - M	rádus 53,5cm luft (mřížka)	53,5/16/28	1,3	588	2,1
RK - 90	rádus 84,0cm	84,0/24/28	1,1	588	2,3
RK - 90 - PL	rádus 84,0cm pucloch	84,0/24/28	1,3	588	2,6
RK - 90 - L - K	rádus 84,0cm luft (kytička)	84,0/24/28	1,3	588	2,1
RK - 90 - L - M	rádus 84,0cm luft (mřížka)	84,0/24/28	1,3	588	2,1
RK - 9	inverzní rádus 26,5cm	26,5/8/28	1,1	588	1,8
RK - 9 - PL	inverzní rádus 26,5cm pucloch	26,5/8/28	1,3	588	2,0
RK - 10	inverzní rádus 40,0cm	40,0/12/28	1,1	588	1,9
RK - 10 - PL	inverzní rádus 40,0cm pucloch	40,0/12/28	1,3	588	2,1
RK - 11	inverzní rádus 53,5cm	53,5/16/28	1,1	588	2,2
RK - 11 - PL	inverzní rádus 53,5cm pucloch	53,5/16/28	1,3	588	2,4
RK - 93	inverzní rádus 84,0cm	84,0/24/28	1,3	588	2,3



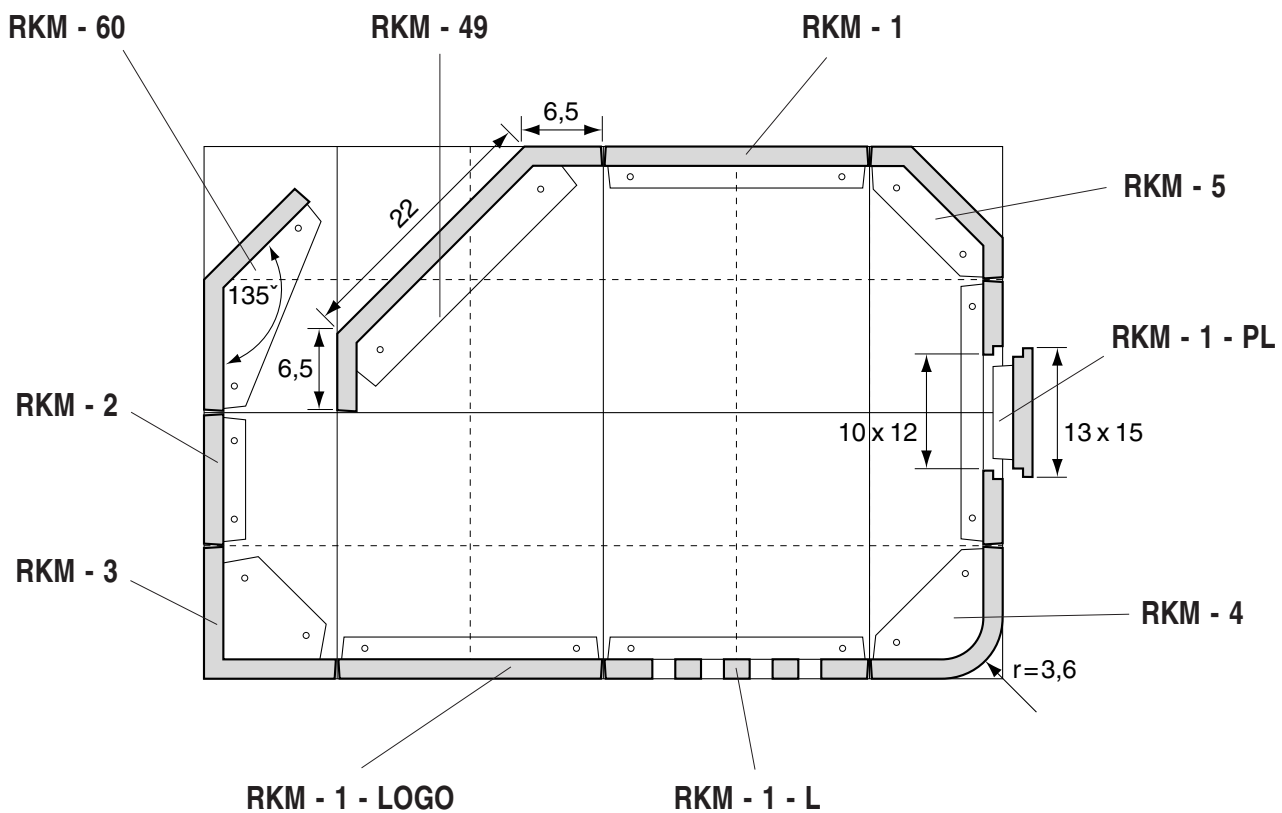
POPIS A POUŽITÍ

Kachloví klasického formátu 22 x 24 cm systému „4 R“, obohacené o rádiusové kachle. Série RKM nabízí všechny varianty základních kachlů i roháků. Toto kachloví je vybaveno speciálními (nízkými) žebry pro použití materiálu značky Ortner. Jednotlivé poloměry je možno vedle sebe kombinovat, a tím měnit zakřivení stěny kamen. Vhodně se doplňují se sérií hladkých kachlů HL-ZL.

poloměry: 1) 26,5 cm rozdělený na 8 segmentů (kachlů)
 2) 40,0 cm rozdělený na 12 segmentů (kachlů)
 3) 53,5 cm rozdělený na 16 segmentů (kachlů)
 4) 84,0 cm rozdělený na 24 segmentů (kachlů)

**DOPORUČENÁ BAREVNOST**

– všechny druhy glazur



označení	popis	rozměr	jednotková hodnota	plocha	hmotnost
RKM - 1	základní kachel	22 x 24	1,0	528	2,3
RKM - 1 - PL	pucloch	22 x 24	1,2	528	2,6
RKM - 1 - L - K	luft (kytička)	22 x 24	1,2	528	2,2
RKM - 1 - L - M	luft (mřížka)	22 x 24	1,2	528	2,2
RKM - 2	půlkachel	11 x 24	0,8	264	1,4
RKM - 3	roh půl půl ostrý	11 x 11 x 24	1,6	528	1,9
RKM - 4	roh půl půl zakulacený	11 x 11 x 24	1,6	528	1,9
RKM - 5	roh půl půl zkosený	11 x 11 x 24	1,6	528	1,8
RKM - 49	roh celý celý zkosený	22 x 22 x 24	1,8	1056	4,0
RKM - 60	roh 135° půl půl	11/11 x 24	1,6	528	1,8

označení	popis	rozměr	jednotková hodnota	plocha	hmotnost
RKM - 6	rádus 26,5cm	26,5/8/24	1,0	528	2,3
RKM - 6 - PL	rádus 26,5cm pucloch	26,5/8/24	1,2	528	2,5
RKM - 6 - L - K	rádus 26,5cm luft (kytička)	26,5/8/24	1,2	528	2,2
RKM - 6 - L - M	rádus 26,5cm luft (mřížka)	26,5/8/24	1,2	528	2,2
RKM - 7	rádus 40,0cm	40,0/12/24	1,0	528	2,3
RKM - 7 - PL	rádus 40,0cm pucloch	40,0/12/24	1,2	528	2,6
RKM - 7 - L - K	rádus 40,0cm luft (kytička)	40,0/12/24	1,2	528	2,1
RKM - 7 - L - M	rádus 40,0cm luft (mřížka)	40,0/12/24	1,2	528	2,1
RKM - 8	rádus 53,5cm	53,5/16/24	1,0	528	2,3
RKM - 8 - PL	rádus 53,5cm pucloch	53,5/16/24	1,2	528	2,6
RKM - 8 - L - K	rádus 53,5cm luft (kytička)	53,5/16/24	1,2	528	2,1
RKM - 8 - L - M	rádus 53,5cm luft (mřížka)	53,5/16/24	1,2	528	2,1
RKM - 90	rádus 84,0cm	84,0/24/24	1,0	528	2,3
RKM - 90 - PL	rádus 84,0cm pucloch	84,0/24/24	1,2	528	2,6
RKM - 90 - L - K	rádus 84,0cm luft (kytička)	84,0/24/24	1,2	528	2,1
RKM - 90 - L - M	rádus 84,0cm luft (mřížka)	84,0/24/24	1,2	528	2,1
RKM - 9	inverzní rádus 26,5cm	26,5/8/24	1,0	528	1,8
RKM - 9 - PL	inverzní rádus 26,5cm pucloch	26,5/8/24	1,2	528	2,0
RKM - 9 - L - K	inverzní rádus 26,5cm luft (kytička)	26,5/8/24	1,2	528	2,0
RKM - 9 - L - M	inverzní rádus 26,5cm luft (mřížka)	26,5/8/24	1,2	528	2,0
RKM - 10	inverzní rádus 40,0cm	40,0/12/24	1,0	528	1,9
RKM - 10 - PL	inverzní rádus 40,0cm pucloch	40,0/12/24	1,2	528	2,1
RKM - 10 - L - K	inverzní rádus 40,0cm luft (kytička)	40,0/12/24	1,2	528	2,0
RKM - 10 - L - M	inverzní rádus 40,0cm luft (mřížka)	40,0/12/24	1,2	528	2,0
RKM - 11	inverzní rádus 53,5cm	53,5/16/24	1,0	528	2,2
RKM - 11 - PL	inverzní rádus 53,5cm pucloch	53,5/16/24	1,2	528	2,4
RKM - 11 - L - K	inverzní rádus 53,5cm luft (kytička)	53,5/16/24	1,2	528	2,0
RKM - 11 - L - M	inverzní rádus 53,5cm luft (mřížka)	53,5/16/24	1,2	528	2,0
RKM - 93	inverzní rádus 84,0cm	84,0/24/24	1,2	528	2,3
RKM - 93 - PL	inverzní rádus 84,0cm pucloch	84,0/24/24	1,2	528	2,8
RKM - 93 - L - K	inverzní rádus 84,0cm luft (kytička)	84,0/24/24	1,2	528	2,0
RKM - 93 - L - M	inverzní rádus 84,0cm luft (mřížka)	84,0/24/24	1,2	528	2,0

