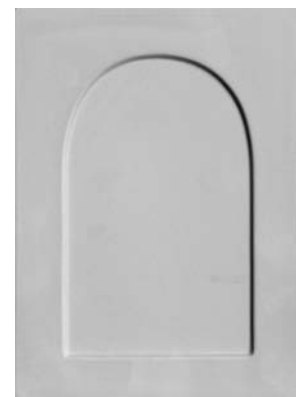


**POPIS A POUŽITÍ**

**(NK)** Moderní kachloví vysokého formátu 22 x 28 cm se vzorem zaoblené niky, půdorysně vycházející ze „4R“ systému. Čtyři poloměry tohoto kachloví jsou shodné s poloměry typu RK. Pro náročného zákazníka otevírá řadu možností, jichž s klasickým rovným kachlovím nelze dosáhnout. S použitím tohoto kachloví jsou hranice kamnářské architektury dány pouze Vaší fantazií.

poloměry: 1) 26,5 cm rozdělený na 8 segmentů (kachlů)  
 2) 40,0 cm rozdělený na 12 segmentů  
 3) 53,5 cm rozdělený na 16 segmentů  
 4) 84,0 cm rozdělený na 24 segmentů

**(ND)** Rozšiřující série kachloví vysokého formátu 22 x 28 cm, půdorysně vycházející ze 4R systému. Původní označení základního kachle NK-DEKOR.



ND - 1

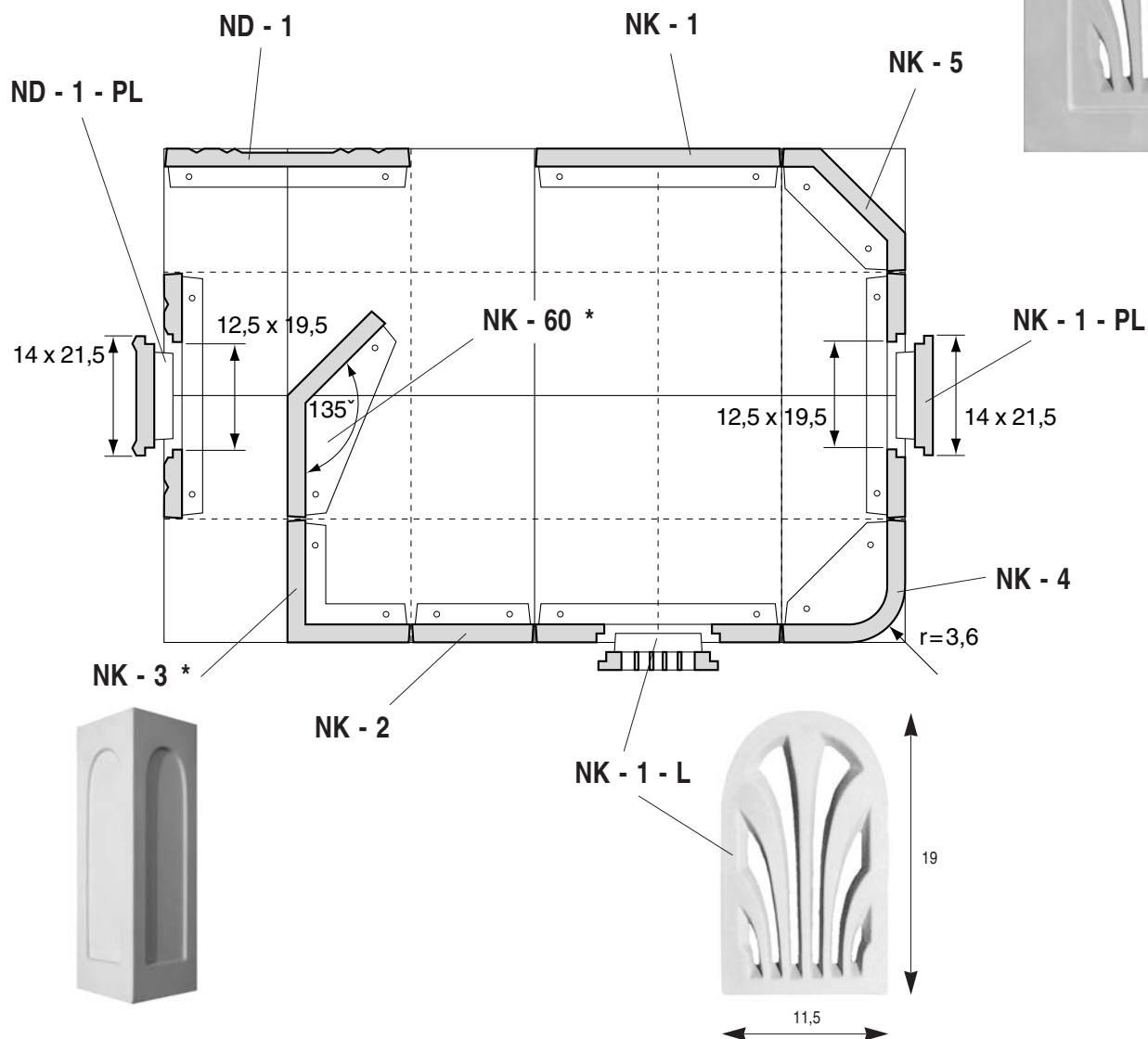
NK - 1

**DOPORUČENÁ BAREVNOST (NK) • (ND)**

– všechny druhy glazur



NK - 1 - L



označení	popis	rozměr	jednotková hodnota	plocha	hmotnost
NK - 1	základní kachel	22 x 28	1,1	588	2,3
NK - 1 - PL	pucloch	22 x 28	1,3	588	2,6
NK - 1 - L	luft	22 x 28	1,3	588	2,2
NK - 2	půlkachel	11 x 28	0,8	308	1,4
NK - 3 *	roh půl půl ostrý	11 x 11 x 28	1,6	588	1,9
NK - 4	roh půl půl zakulacený	11 x 11 x 28	1,6	588	1,9
NK - 5	roh půl půl zkosený	11 x 11 x 28	1,6	588	1,8
NK - 60 *	roh 135° půl půl	11 x 11/28	1,6	588	1,8

\* na hraně rám

označení	popis	rozměr	jednotková hodnota	plocha	hmotnost
NK - 6	rádus 26,5cm	26,5/8/28	1,1	588	2,3
NK - 6 - PL	rádus 26,5 pucloch	26,5/8/28	1,3	588	2,5
NK - 6 - L	rádus 26,5cm luft	26,5/8/28	1,3	588	2,2
NK - 7	rádus 40,0cm	40,0/12/28	1,1	588	2,3
NK - 7 - PL	rádus 40,0cm pucloch	40,0/12/28	1,3	588	2,6
NK - 7 - L	rádus 40,0 cm luft	40,0/12/28	1,3	588	2,1
NK - 8	rádus 53,5 cm	53,5/16/28	1,1	588	2,3
NK - 8 - PL	rádus 53,5cm pucloch	53,5/16/28	1,3	588	2,6
NK - 8 - L	rádus 53,5 cm luft	53,5/16/28	1,3	588	2,1
NK - 90	rádus 84,0cm	84,0/24/28	1,1	588	2,3
NK - 90 - PL	rádus 84,0cm pucloch	84,0/24/28	1,3	588	2,6
NK - 90 - L	rádus 84,0cm luft (kytička)	84,0/24/28	1,3	588	2,1

označení	popis	rozměr	jednotková hodnota	plocha	hmotnost
NK - 9	inverzní rádus 26,5cm	26,5/8/28	1,1	588	1,8
NK - 9 - PL	inverzní rádus 26,5cm pucloch	26,5/8/28	1,3	588	2,0
NK - 9 - L	inverzní rádus 26,5cm luft	26,5/8/28	1,3	588	1,7
NK - 10	inverzní rádus 40,0cm	40,0/12/28	1,1	588	1,9
NK - 10 - PL	inverzní rádus 40,0 cm pucloch	40,0/12/28	1,3	588	2,1
NK - 10 - L	inverzní rádus 40,0 cm luft	40,0/12/28	1,3	588	1,8
NK - 11	inverzní rádus 53,5cm	53,5/16/28	1,1	588	2,2
NK - 11 - PL	inverzní rádus 53,5cm pucloch	53,5/16/28	1,3	588	2,4
NK - 11 - L	inverzní rádus 53,5cm luft	53,5/16/28	1,3	588	2,0
NK - 93	inverzní rádus 84,0cm	84,0/24/28	1,1	588	2,8
NK - 93 - PL	inverzní rádus 84,0 cm pucloch	84,0/24/28	1,3	588	2,8
NK - 93 - L	inverzní rádus 84,0 cm luft	84,0/24/28	1,3	588	2,1

označení	popis	rozměr	jednotková hodnota	plocha	hmotnost
ND - 1	základní kachel	22 x 28	1,1	588	2,3
ND - 1 - PL	pucloch	22 x 28	1,3	588	2,6
ND - 7	rádus 40,0cm	40,0/12/28	1,1	588	2,3
ND - 8	rádus 53,5cm	53,5/16/28	1,1	588	2,3



NK-7



NK-6-L

